

# G-Spot/Profile "Turbo" Water-Proof LED Moving Head



PO1  
モデル  
対応可



## G-Spot、G-Profileに、 より照度がUPしたTurboが登場

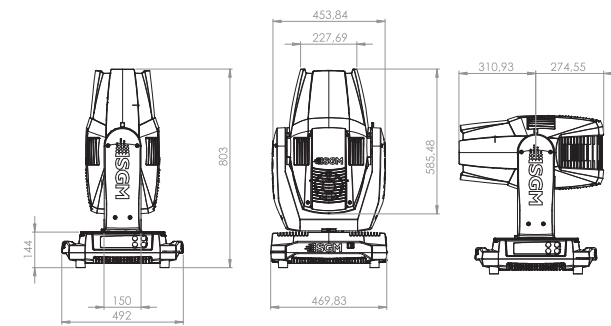
- RLB 高出力LEDエンジン
- 特許技術「Dehumidification」による筐体内の除湿制御機能搭載
- 内部への埃、砂塵、スモーク等の侵入を防ぎ、高いメンテナンスフリー性を実現



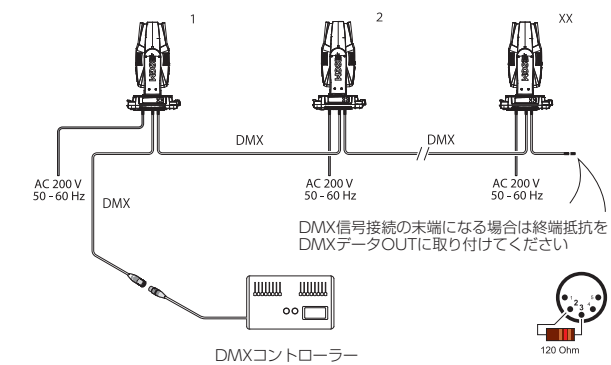
### 仕様

光源	RLB 3in1LED素子
器具光束	19,973lm
効率	20lm/w
LED素子平均寿命	50,000時間
色温度範囲	2000 ~ 10000k
配光	8~43° + アイリス使用で1~7°可能
入力電源	AC200V 50/60Hz 電源内蔵型
消費電力	1150w (待機時75w)
ムービングライト機能	パン 540° /チルト 270° エレクトリックディマー 2×回転ゴボホイール* *G-Profile Turboは1×回転ゴボホイール+フレミングモジュール (ローデイト、4枚羽) 2×エフェクトホイール ズーム、フロスト (0-100%)、4面プリズム アイリス、ストロボ、Linear CTO/CTB
ゴボサイズ	37.5mm (Esize) イメージ径30mm
制御	USITT DMX512A スタンドアローン LumenRadioワイヤレスDMX RDM対応
接続	Neutrik社製 XLR5pin (HD)
使用DMXch	G-Spot Turbo: 24, 25, 30, 31 G-Profile Turbo: 31, 32, 46, 47
重量	52kg
材質	アルミニウム、 スチール及びプラスチック
使用可能温度(起動時)	-20 ~ 50℃
湿度環境	最大98%
冷却	自然空冷+強制空冷
保護等級	IP65
EMC関連規格	EN60598-1, EN60598-2-17, EN62471, EN60529, EN55103-1, EN55103-2, EN61000-3-2, EN61000-3-3
RoHS指令	準拠
付属品	クイックリリース式プラケット (2個) Neutrik社製true1パワーケーブル
器具番コード	G-Spot Turbo Moving Head 黒: 80021201 G-Spot Turbo Moving Head 白: 80021202 G-Profile Turbo Moving Head 黒: 80021211 G-Profile Turbo Moving Head 白: 80021212

### 外形図



### システム構成例



- DMXケーブルで接続される器具は1系統で最大32台まで、ケーブルの総延長は100mまでとさせていただきます。上記を超える接続をされる場合、別途信号増幅器等が必要となります。詳しくはお問合せください。
- DMXケーブルは規格に準拠した物をご使用ください。

# Water-Proof LED Moving Head G-Spot/Profile "Turbo"

### 照度データ

ナロー 8°					
照射距離 (m)	1/2照射径 (m)	全点灯 (Lux)	赤	ライム	青
1	0.17	704160	179380	223000	62992
2	0.33	176040	44845	55751	15748
3	0.52	79240	1993	24777	7000
5	0.86	28167	7175	8891	2520
10	1.67	7042	1794	2223	630
15	2.58	3130	798	991	280
20	3.34	1760	448	558	157
50	8.37	282	72	89	25

ワイド 43°					
照射距離 (m)	1/2照射径 (m)	全点灯 (Lux)	赤	ライム	青
1	0.8	45385	11040	13368	4500
2	1.62	11346	2760	3342	1125
3	2.42	5042	1225	1485	500
5	3.79	1815	442	535	180
10	7.58	454	110	133	45
15	11.4	200	49	59	20
20	15.2	225	27.5	33	11.2
50	37.9	18	4.4	5.3	2



### アクセサリ



フライトケース  
品番コード: 82051001

フレミングモジュール  
品番コード: 83061405

