

DMXワイヤレス受信機能を搭載したLEDレールライト

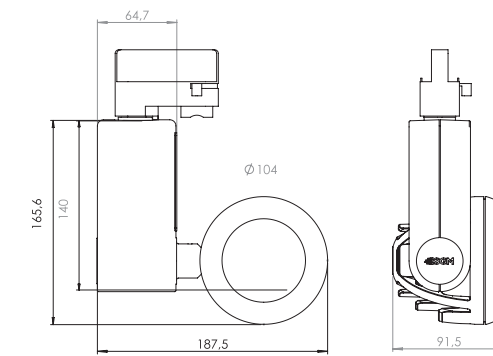
- R-2ユニット毎で個別に調光、カラー制御が可能
- 光源はRGBWフルカラー、白色3,000k、白色4,000kの3タイプ
- DMXワイヤレス送信機との組み合わせにより、既存ライティングレール（非調光）にそのまま使用することが可能です。



仕様

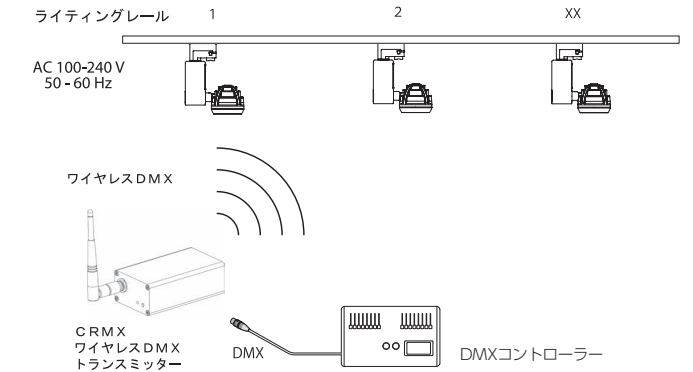
	R-2 RGBW	R-2W, 3000K	R-2W, 4000K
光源	RGBW 4in1LED素子	3000K ホワイトLED素子	4000K ホワイトLED素子
器具光束	1700lm	3000lm	3900lm
効率	48lm/w	115lm/w	125lm/w
LED素子平均寿命	50,000時間		
配光	13/35°	25/35°	25/35°
首振角度	330°/270°	330°/270°	330°/270°
入力電源	AC100-240V 50/60Hz	AC100-240V 50/60Hz	AC100-240V 50/60Hz
消費電力 (全LEDFull点灯時)	42w	32w	35w
制御	LumenRadioワイヤレスDMX		
使用DMXch	3	1	1
重量	1kg		
材質	本体: アルミニウム、ステンレススチール、ABS樹脂、PMMA		
動作温度範囲	-10 ~ 40℃		
湿度環境	最大95%		
冷却	自然空冷		
保護等級	IP20		
EMC関連規格	EN60598-1、EN60598-2-1、EN62471-2-17、EM62471、EM301489-1、EM301489-3、EM300328		
RoHS指令	準拠		
付属品			
器具品番コード	R-2 RGBW, White, 13deg : 84010103 R-2 RGBW, Black, 13deg : 84010104 R-2 RGBW, White, 35deg : 84010119 R-2 RGBW, Black, 35deg : 84010120	R-2W 3000K, White, 25deg : 84010101 R-2W 3000K, Black, 25deg : 84010102	R-2W 4000K, White, 25deg : 84010109 R-2W 4000K, Black, 25deg : 84010110

外形図



• レールプラグは日本仕様の変更にあります

システム構成例



• ワイヤレスDMXの送受信環境は状況により異なります。

アクセサリ



CRMX DMXワイヤレストランスミッター
品番コード: 80070229

