

# G-Wash Water-Proof LED Moving Head

Water-Proof LED Moving Head **G-Wash**

## 完全防水型LEDムービング“Gシリーズ”に フレネルウォッシュが登場

- 9～73°ズームレンジ
- 特許技術“Dehumidification”による筐体内の除湿制御機能搭載
- 内部への埃、砂塵、スモーク等の侵入を防ぎ、高いメンテナンスフリー性を実現
- RGB+Y 高出力LEDエンジンによる高い色演出性

P01  
モデル  
対応可OPTION  
C-5M  
防食塗装R G B Y  
Full color屋外可  
IP65

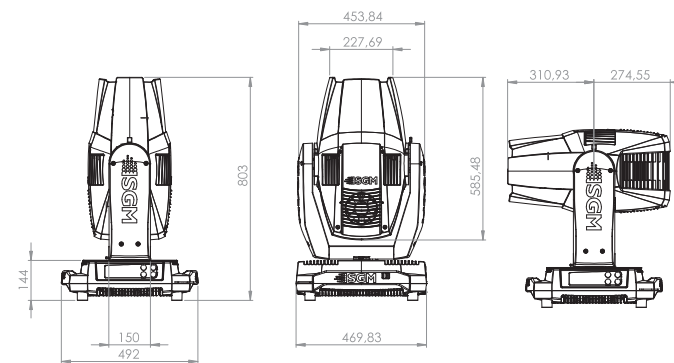
Wireless DMX

GORE-TEX  
MembraneDehumidification  
除湿機能

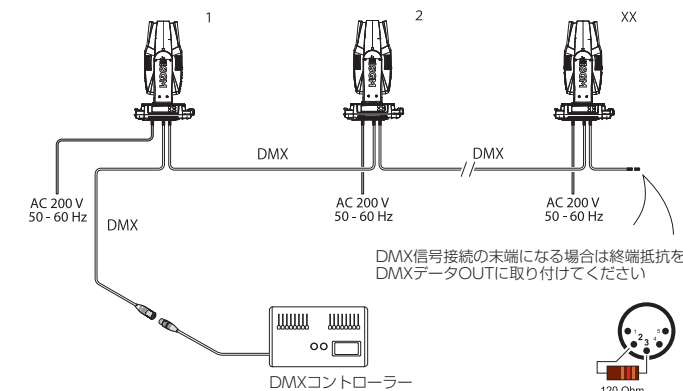
### 仕様

光源	RGBY 4in1 LED素子
器具光束	13,500lm
効率	14lm/w
LED素子平均寿命	50,000時間
色温度範囲	2000～10000k
配光	9～73° (1/2ビーム9～46°、1/10ビーム15～73°)
入力電源	単相 AC200V 50/60Hz 電源内蔵型
消費電力	最大 1100w (待機時75w)
ムービングライト機能	パン 540° /チルト 270° エレクトリックディマー RGB+Yフルカラー ズーム、ストロボ ビームシェーパ Linear CTO/CTB
制御	USITT DMX512A スタンドアローン LumenRadioワイヤレスDMX RDM対応
接続	Neutrik社製 XLR5pin (HD)
使用DMXch	16, 19
重量	49kg
材質	アルミニウム、 スチール及びプラスチック
使用可能温度(起動時)	-20～50℃
湿度環境	最大98%
冷却	自然空冷+強制空冷
保護等級	IP65
IEC関連規格	EN60598-1, EN60598-2-17, EN62471, EN60529 EN55103-1, EN55103-2, EN61000-3-2, EN61000-3-3
RoHS指令	準拠
付属品	クイックリリース式プラケット (2個) Neutrik社製true1パワーケーブル
器具品番コード	G-Wash Moving Head 黒 : 80021101 G-Wash Moving Head 白 : 80021105

### 外形図



### システム構成例



- DMXケーブルで接続される器具は1系統で最大32台まで、ケーブルの総延長は100mまでとしてください。上記を超える接続をされる場合、別途信号増幅器等が必要となります。詳しくはお問合せください。
- DMXケーブルは規格に準拠した物をご使用ください。

### 照度データ

#### ナロー 9°

照射距離 (m)	1/2照射径 (m)	1/10照射径 (m)	全点灯 (Lux)	赤	緑	青	9°
1	0.21	0.34	259300	73100	71500	26700	
2	0.4	0.7	64825	18275	17875	6675	
3	0.6	1.0	28811	8122	7945	2965	
5	1.1	1.7	10372	2924	2860	1068	
10	2.1	3.5	2593	731	715	267	
15	3.3	5.5	1152	324	318	118	
20	4.3	7.1	648	183	179	68	
50	10.6	17.7	103	29	29	11	

#### ワイド 73°

照射距離 (m)	1/2照射径 (m)	1/10照射径 (m)	全点灯 (Lux)	赤	緑	青	73°
1	0.78	1.2	25400	7180	6870	2550	
2	1.55	2.4	6350	1795	1717	637	
3	2.3	3.5	2820	798	763	283	
5	3.8	5.9	1016	287	275	102	
10	7.7	12.1	254	71.8	68.7	25.5	
15	11.0	18	113	32	30.5	10	
20	14.5	23	63	18	17.2	6.3	
50	38.5	61	10	2.9	2.7	1.0	

### アクセサリ



フライトケース  
品番コード: 82051001

