



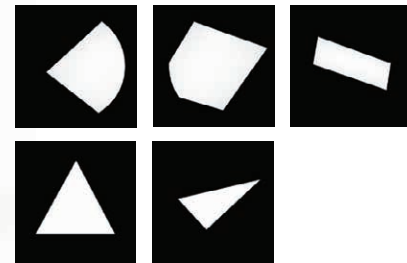
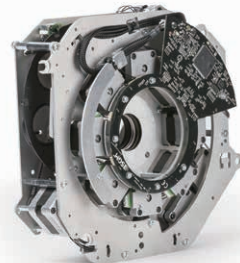
P01  
モデル  
対応可

OPTION  
C-5M  
防食塗装



## 防水LEDムービング`G-Spot`に フレーミング機能を追加

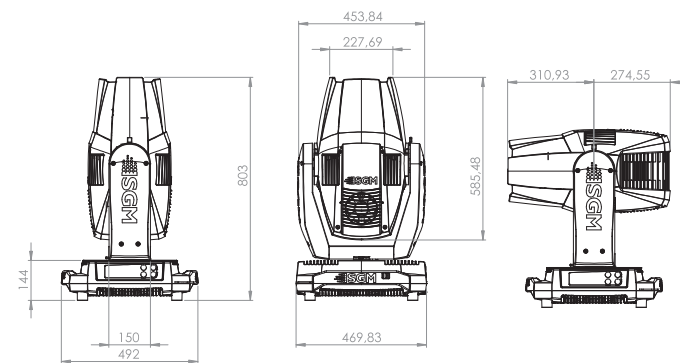
- 特許出願中技術`Dehumidification`による筐体内の除湿機能搭載
- 内部への水、埃、砂塵、スモーク等の侵入を防ぎ、高いメンテナンスフリー性を実現
- 4枚羽個別制御、ローテイト可能なフレーミング機能搭載
- RGB+Y 高出力LEDエンジンによる高い色演出性



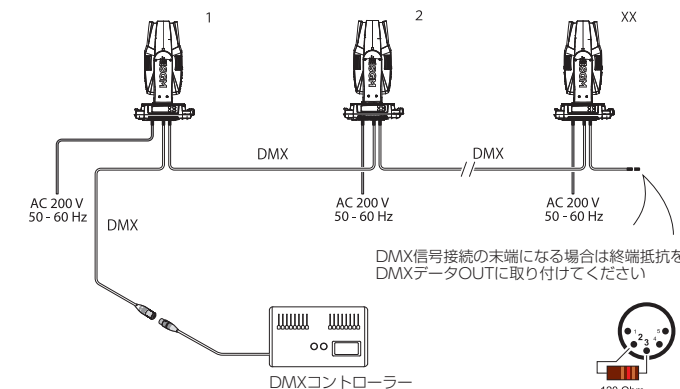
### 仕様

光源	RGBY 4in1LED素子
器具光束	17,000lm
効率	15.5lm/w
LED素子平均寿命	50,000時間
色温度範囲	2000 ~ 10000k
配光	8~43° +アイリス使用で1~7°可能
入力電源	単相 AC200V 50/60Hz 電源内蔵型
消費電力	最大 1100w (待機時75w)
ムービングライト機能	パン 540° /チルト 270° エレクトリックティマー 1×回転ゴボホイール、 2×エフェクトホイール ズーム、フロスト(0-100%)、4面プリズム アイリス、ストロボ、Linear CTO/CTB フレーミングモジュール(ローテイト、4枚羽)
ゴボサイズ	37.5mm (Esize) イメージ径32mm
制御	USITT DMX512A スタンドアローン LumenRadioワイヤレスDMX RDM対応
接続	Neutrik社製 XLR5pin (HD)
使用DMXch	31.46
重量	52kg
材質	アルミニウム、 スチール及びプラスチック
使用可能温度(起動時)	-20 ~ 50℃
湿度環境	最大98%
冷却	自然空冷+強制空冷
保護等級	IP65
IEC関連規格	EN60598-1、EN60598-2-17、 EN62471、 EN55103-1、EN55103-2、 EN61000-3-2、EN61000-3-3
RoHS指令	準拠
付属品	クイックリリース式プラケット(2個) Neutrik社製true1パワーケーブル
器具番号コード	G-Profile Moving Head: 80021010

### 外形図



### システム構成例



- DMXケーブルで接続される器具は1系統で最大32台まで、ケーブルの総延長は100mまでとしてください。上記を超える接続をされる場合、別途信号増幅器等が必要となります。詳しくはお問合せください。
- DMXケーブルは規格に準拠した物をご使用ください。

### 照度データ

#### ナロー 8° カラー

照射距離 (m)	照射径 (m)	全点灯	赤	緑	青
1	0,1	498000	129400	335500	47100
5	0,7	19900	5200	13500	2000
10	1,4	5000	1300	3500	500
15	2,1	2200	600	1500	200
20	2,8	1300	300	850	100
25	3,5	800	200	500	80
30	4,2	600	150	400	50
35	4,9	400	100	300	40
40	5,6	300	80	200	30
45	6,3	250	60	170	20
50	7	200	50	130	20

#### ナロー 8° 色温度変換

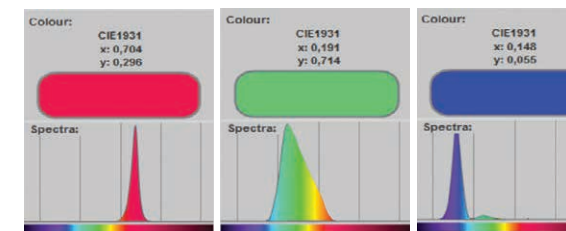
照射距離 (m)	6500K	5300K	4500K	3600K	3000K
1	419900	446000	416000	434000	373000
5	16800	17800	16600	17400	15000
10	4200	4500	4200	4300	3700
15	1900	2000	1900	2000	1700
20	1100	1100	1000	1100	900
25	700	700	700	700	600
30	470	500	460	500	400
35	350	370	340	350	300
40	300	300	300	270	230
45	200	200	200	200	200
50	170	180	170	170	150

#### ワイド43° カラー

照射距離 (m)	照射径 (m)	全点灯	赤	緑	青
1	0,8	32800	7990	20700	2900
5	3,9	13100	400	850	120
10	7,9	300	80	200	30
15	11,8	150	40	100	13
20	15,8	90	20	50	7
25	19,7	50	13	30	5
30	23,6	40	9	25	3
35	27,6	30	7	17	3
40	31,5	20	5	13	2
45	35,5	16	4	10	2
50	39,4	13	3	8	1

#### ワイド43° 色温度変換

照射距離 (m)	6500K	5300K	4500K	3600K	3000K
1	29800	27400	26900	28000	24000
5	1200	1100	1100	1100	1000
10	300	280	270	280	250
15	130	120	120	120	100
20	70	70	70	70	60
25	50	50	40	45	40
30	30	30	30	30	30
35	25	22	22	23	20
40	20	17	17	18	15
45	15	15	13	14	12
50	12	10	10	10	10



	ルーメン (lm)	消費電力 (W)	効率 (lm/W)
赤	4270	270	15.8
緑	9090	358	25
青	3500	330	10.6

### アクセサリ



フライトケース  
品番コード: 82051001

### ゴボ

